



Общество с ограниченной ответственностью

# ГИДРАВЛИК-УралТехЦентр

Юридический адрес: 640023 г.Курган Змкр-он 23-58;  
Почтовый адрес: а/я 3225; тел/факс: (3522) 23-31-07;  
тел: (3522) 23-14-71; тел. сот.: 8-922-670-69-98;  
сайт: www.g-utc.ru; e-mail: info@g-utc.ru;

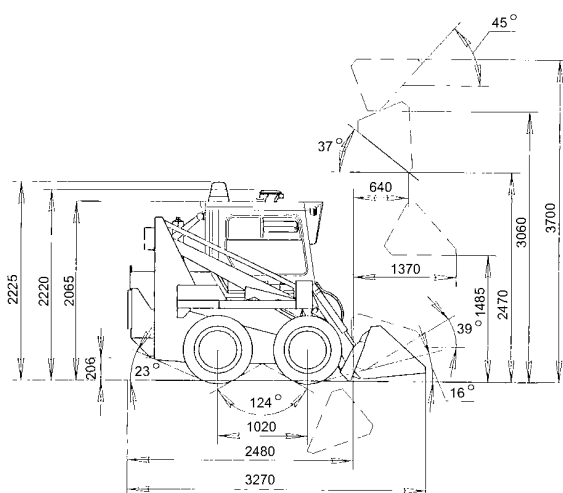
ИНН: 4501119935; КПП: 450101001; ОГРН: 1064501149844;  
р/с № 40702810900000000355 в ЗАСКБ «Надежность» ОАО;  
к/с № 30101810000000000844; БИК 043735844;  
ОКПО: 78734298; ОКТО: 37401000000; ОКТМО: 37701000

## ПРАЙС-ЛИСТ

### НА МКСМ-800 И НАВЕСНОЕ ОБОРУДОВАНИЕ с 05.05.12 г.



Дипломант программы  
«100 лучших товаров России»  
Обладатель диплома  
1 степени



Грузоподъемность, кг	800
Эксплуатационная масса с основным ковшом, кг	2800
Мин. радиус поворота с основным ковшом, м	2,44
Ширина машины с шинами, мм	1680
Максимальная разгрузочная высота, м	2,41
Скорость, км/ч	10
Двигатель Hatz 3M41	Дизельный 3-х цилиндровый с воздушным охлаждением, 38,9 кВт (52,9 л.с.)

Наименование	Цена с НДС, руб.
МКСМ-800К (с двигателем Cummins)	1 112 500
МКСМ-800Н (с двигателем Hatz)	1 188 608
МКСМ-1000(с двигателем Hatz)	1 244 468
Навесные орудия к МКСМ-800	
Ковш основной – V 0,35*	18 000
Ковш основной - V 0,46*	21 505
Ковш основной - V 0,65*	23 290
Ковш основной (V 0,85) для легких сыпучих грузов *	33 700
Ковш карьерный	21 653
Отвал поворотный*	36 025
Вилы с прижимом	54 120
Вилы грузовые – L 900*	19 888
Вилы грузовые – L 1200*	25 000
Щётка дорожная*	90 926
Снегоочиститель*	86 500
Буровое оборудование шнек Ø 200; 300 мм (с наплавкой сормайт)*	114 234
Шнек Ø400 мм	13 200
Гидромолот*	186 000
Рыхлитель	48 400
Экскаватор траншейный	128 169
Экскаватор ковшовый	253 000
Уборочная машина	142 999
Штырь грузовой	9 558
Стрела грузовая	17 968
Бетоносмеситель	57 880
Агрегат РПМ (разбрасыватель противоледных материалов)	57 343
Комплект гусениц	84 040
Переходная плита	10 000

\* собственное производство

Запасные части по ценам производителя.

Гибкая система скидок.

Полную информацию о нашей продукции можно найти на сайте: [www.g-utc.ru](http://www.g-utc.ru)

